

ТРУБНЫЙ ФИЛЬТР ПРЯМОЙ

Niob Fluid №: 53490

ОПИСАНИЕ: Прямой трубный фильтр предназначен для фильтрации твердых частиц в растворе. Состоит из корпуса фильтра и фильтрующего вкладыша. Фильтрующий вкладыш выполнен из перфорированной пластины (D) или из сита (S). Степень фильтрации определяется в соответствии с размером отверстий в фильтрующем вкладыше. В зависимости от рабочего давления, температуры и плотности фильтрованной среды можно также выбрать материал фильтрующего вкладыша.

ОБЛАСТЬ ПРИМЕНЕНИЯ: пищевой промышленности, в частности отрасли производства напитков.

ТЕХНИЧЕСКИЕ ПАРАМЕТРЫ:

РАЗМЕРЫ: ДН 020 - 150

ИСПОЛЬЗОВАННЫЕ МАТЕРИАЛЫ:

корпус фильтра: нержавеющая сталь АИСИ 304; АИСИ 316L
 вкладыш фильтра: нержавеющая сталь АИСИ 304; АИСИ 316L
 уплотнения: НБР; вариантов ЕПДМ, СИЛИКОН, ВИТОН



ТИП СОЕДИНЕНИЯ:	DIN: 53480 - S-S (Конец под приварку)	SMS: 53482 - S-S (Конец под приварку)
	53490 - G-G (Резьбовой патрубок)	53492 - G-G (Резьбовой патрубок)
	53483 - C-C (Зажим)	53484 - C-C (Зажим)
	53496 - K/M-G (Конический патрубок/Гайка - Резьбовой патрубок)	
	53485 - PN16-PN16 (приварной фланец)	

СТЕПЕНЬ ФИЛЬТРАЦИИ: СИТО (S): 0,05 - 1,00 mm (0,05; 0,10; 0,20; 0,30; 0,40; 0,50; 0,60; 0,70; 0,80; 0,90; 1,00)
 ПЕРФОРИРОВАННЫЙ ЛИСТ (D): дыра круглая: 0,8 - 8,00 mm (0,8; 1; 1,5; 2; 3; 4; 5; 6; 8)
 отверстие квадратное: 8,00 - 10,00 mm

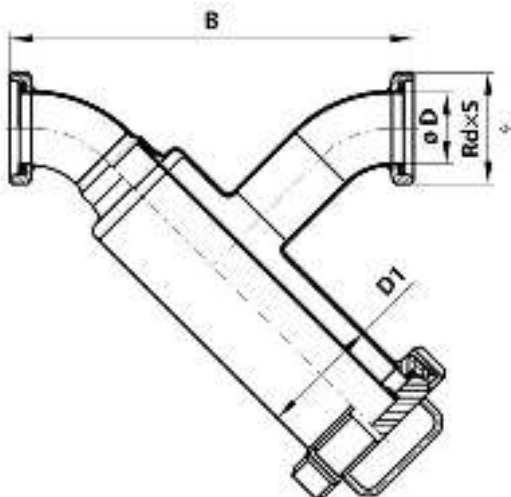
ДИАПАЗОН ТЕМПЕРАТУР: до 130 гр. С (в зависимости от комплекта выбранных уплотнений)

РАБОЧЕЕ ДАВЛЕНИЕ: ДН20-50 до 6 бар, ДН65-80 до 4 бар, ДН100-150 до 3 бар

(лист диам. 1,00 мм)

ПОВЕРХНОСТЬ: 0,8 (для контакта с продуктом) / 1,6 мкм (другие)

ВНИМАНИЕ! Точные размеры производитель сообщит на основе выбора присоединения!





АНКЕТА ДЛЯ ПРЕДЛОЖЕНИЯ:

Чтобы получить наше лучшее предложение просим вас прислать нам ответы на следующие вопросы:

1. Размер и присоединение фильтра.
2. Требование на тип и размер фильтрационного элемента
- сетчатый, щелевой, перфорированный лист
- размер ячеек (0,05-10,00 мм)
3. Требование на материал а прокладки
4. Характер фитрованного продукта.
5. Максимальное/рабочее давление (мощность насоса).
6. Максимальная/рабочая температура.